

Fork-11 音叉料位开关



产品概述

Fork-11 音叉料位开关是一种专用于测量粉末和细小颗粒的固体料位开关。可测细砂、细小化工原料、面粉、盐等物料，最低密度达 0.008g/cm^3 ，特别适合超低密度的料位测量，具有广泛的适应性和极高的可靠性。

工作原理

Fork-11 音叉料位开关的探头基于音叉式设计，采用压电器件实现叉体的振动驱动与检测。不接触物料时，音叉在谐振频率下产生自由振动，当音叉与被测物料接触时，音叉的振动振幅明显减小，压电检测器件的输出信号幅度随之减小，信号变化由智能电路检测分析并输出一个开关信号。该产品通过合理增加叉体面积，灵敏度得以极大提高，可测物料密度低至 0.008g/cm^3 。

典型应用

- EPP、EPS 生产过程中预发机、成型机的料位测量。
- 锆英砂、石油焦的料位测量。
- 其他（超低密度）颗粒、粉末等料位测量。
- 叉体上喷涂 PTFE 后，特别适合二氧化硅的料位测量，二氧化硅密度低至 0.01g/cm^3 ，本产品最低可测 0.008g/cm^3 ，完全满足该工况测量需求。

产品特点

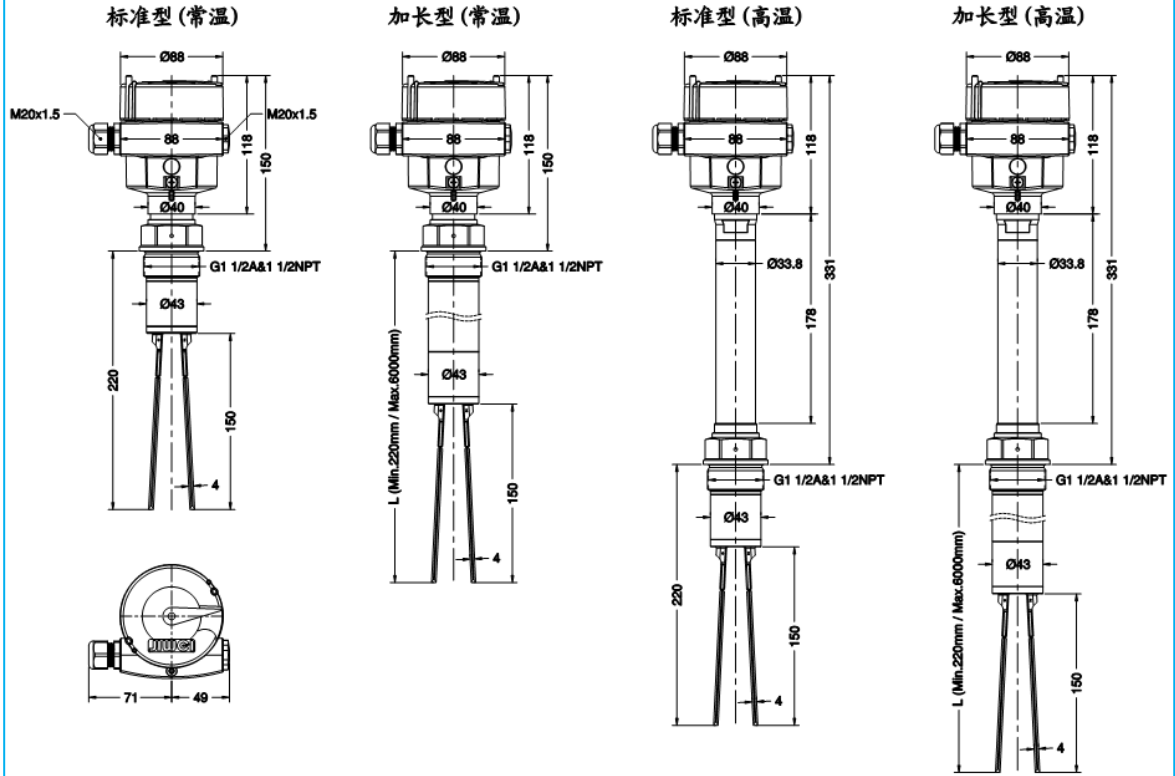
- 合理的叉体面积设计，且叉体经过精密调谐，可测密度低至 0.008g/cm^3 。
- 专用于粉末和细小颗粒物料测量，能有效防止挂料。
- 耐高温设计，过程温度可达 250°C ，行业领先。
- 丰富的自诊断功能，能准确定位故障信息。
- 安装简单，免于维护。
- 通过 CE 和气体隔爆和气体本安防爆认证。
- 采用抗腐蚀性强的材料 316L。

技术参数

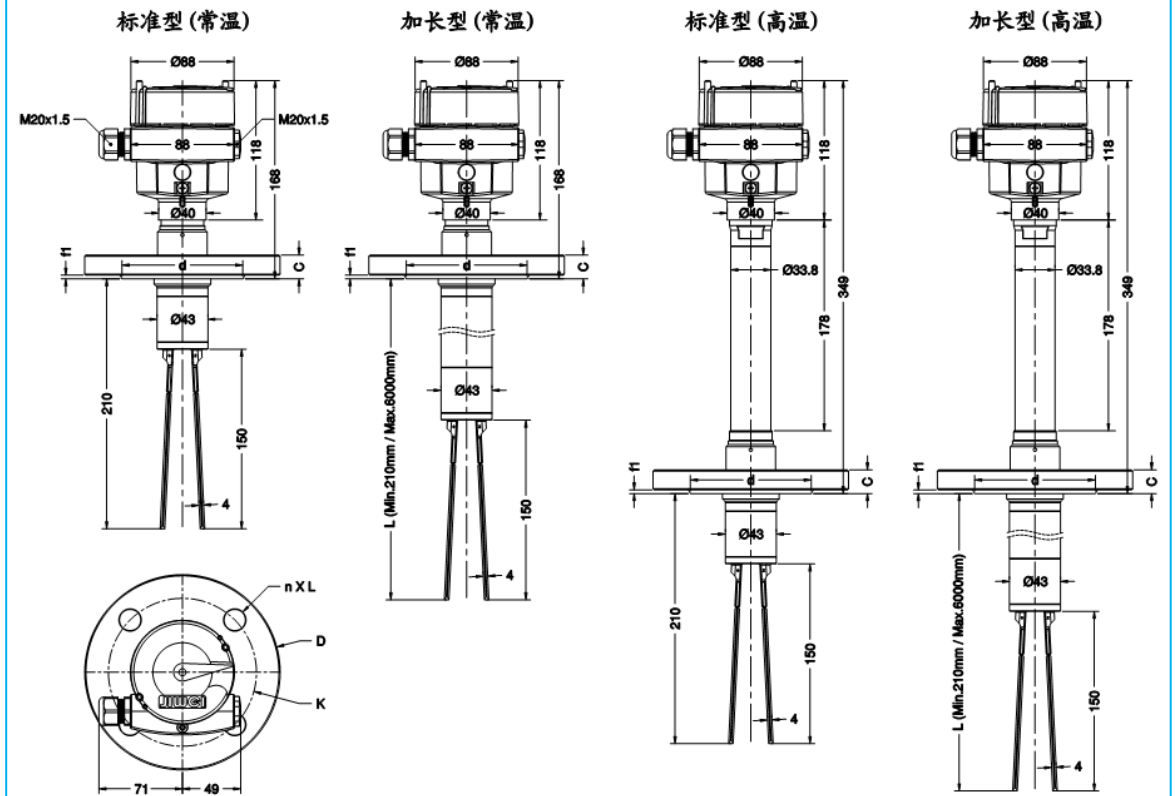
适用物料	介质类型	粉末、细颗粒物料
	介质密度	$\geq 0.008\text{ g/cm}^3$
	颗粒大小	最大 10mm
探头参数	振动频率	接近 140Hz
	音叉长度	150mm
响应时间	接触物料	0.5s
	没有物料	1s
电源	继电器输出型	20~253V AC/20~72V DC
	二线制型	10~36V DC
	最大功率消耗	8VA (AC); 1.5W (DC)
信号输出	继电器	双刀双掷 5A/253V AC/24V DC
	二线制	8mA/16mA, 报警<2.3mA
工作环境	过程压力	-1~25bar
	过程温度	常温 -50~150°C
		高温 -50~250°C
	环境温度	-40~80°C
储存和运输温度	-40~80°C	
过压保护	继电器输出型	类别 III, 级别 I
	二线制型	类别 III, 级别 II
安全认证	防护等级	IP66/IP67
	防爆等级	隔爆: Ex d IIC T6~T1 Gb
		本安: Ex ia IIC T6~T1 Ga
CE	LVD 证书和 EMC 证书	
材质	外壳	铝合金
	接地端子	316L
	过程连接	316L
	叉体	316L
	过程密封	克林格 C-4400 垫片

尺寸图

Fork-11 螺纹

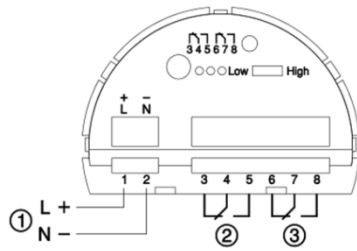


Fork-11 法兰



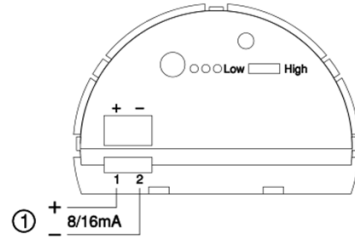
...

接线图



继电器输出方式

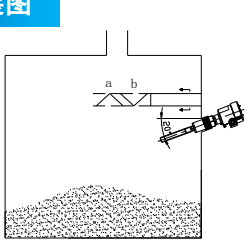
- ①: 电源输入端
- ②③: 继电器信号输出端, DPDT



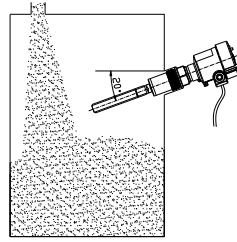
二线制输出方式

- ①: 电源输入端 8/16mA 信号输出端

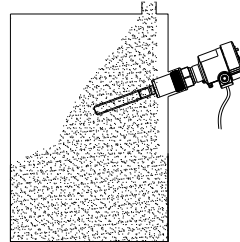
安装图



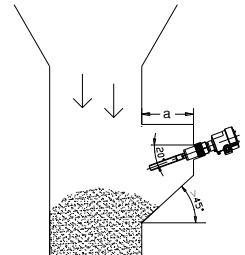
图一



图二



图三



图四

注意事项:

- 水平安装时,料位开关应倾斜 20°,以防止挂料现象。为减少物料对探头的直接冲击,可在振动体上方安装防护挡板,挡板长度应大于探头水平安装的长度。对于一般性物料,防护挡板的截面形状为倒V形(如图中 a);对于粗糙且密度较大的物料,防护挡板的截面形状采用正V形(如图中 b),以减轻物料对防护挡板的磨损。如图一所示。
- 料位开关应避免安装在进料口,以防止物料冲击造成损坏或误动作,且叉体面和介质流动的方向应保持一致。图二为正确安装,图三为错误安装。
- 图四为壁龛式安装,即当物料(密度大、颗粒大)垂直落下并冲击料位开关探头时,为了确保测量仪表寿命以及测量效果,需将仪表安装于壁龛处。图中 a 的长度应大于探头的插入深度,以保护探头不至于被物料压弯。

订购信息

Fork-11	
许可证	N 非防爆型 I 本安型 (Ex ia IIC T6~T1 Ga) D 隔爆型 (Ex d IIC T6~T1 Gb)
过程温度	C -50~150℃ H -50~250℃
过程连接	TG 螺纹 G 1½" A TN 螺纹 1½" NPT FA 法兰 DN50 PN40 FB 法兰 DN80 PN40 FC 法兰 DN50 PN16 FD 法兰 DN80 PN16 XX 客户定制
电源与输出	R 继电器(DPDT) 20~72V DC/20~253V AC ^① W 二线制(8/16mA) 10~36V DC
外壳/防护等级	A 铝合金/IP66/IP67 (0.2bar)
电缆入口	M M20×1.5 N 1/2NPT
插入深度	S 标准型 (220mm) L 加长型 (240mm≤L≤6000mm, 插入深度可选, 例如: 插入深度为300mm, 表示为L-300)

备注: ①此选项不能和许可证中I项共选。